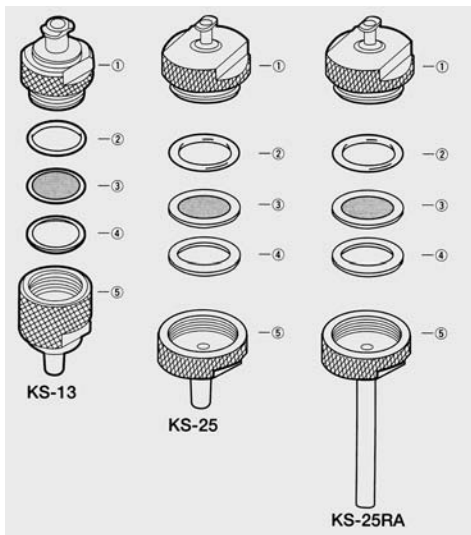
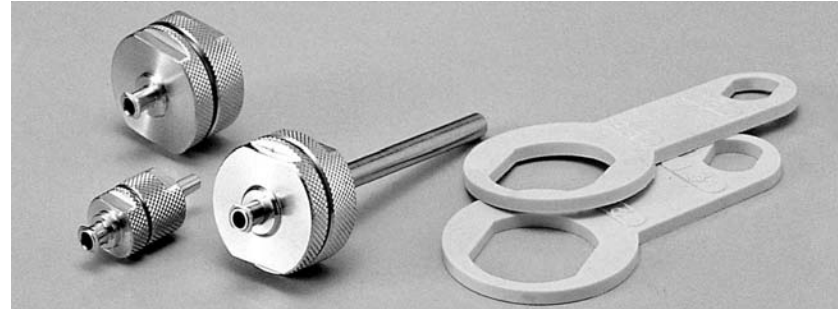


ADVANTEC 注射筒過濾器 KS-13,25,25RA

編號	過濾膜	預過濾紙	過濾面積	材質
KS-13	φ 13mm	φ 8mm	0.9cm ²	SS304外殼
KS-25	φ 25mm	φ 21mm	3.8cm ²	Teflon墊圈
KS-25RA	φ 25mm	φ 21mm	3.8cm ²	Teflon O-Ring

*KS-25RA過濾及分注光阻劑用

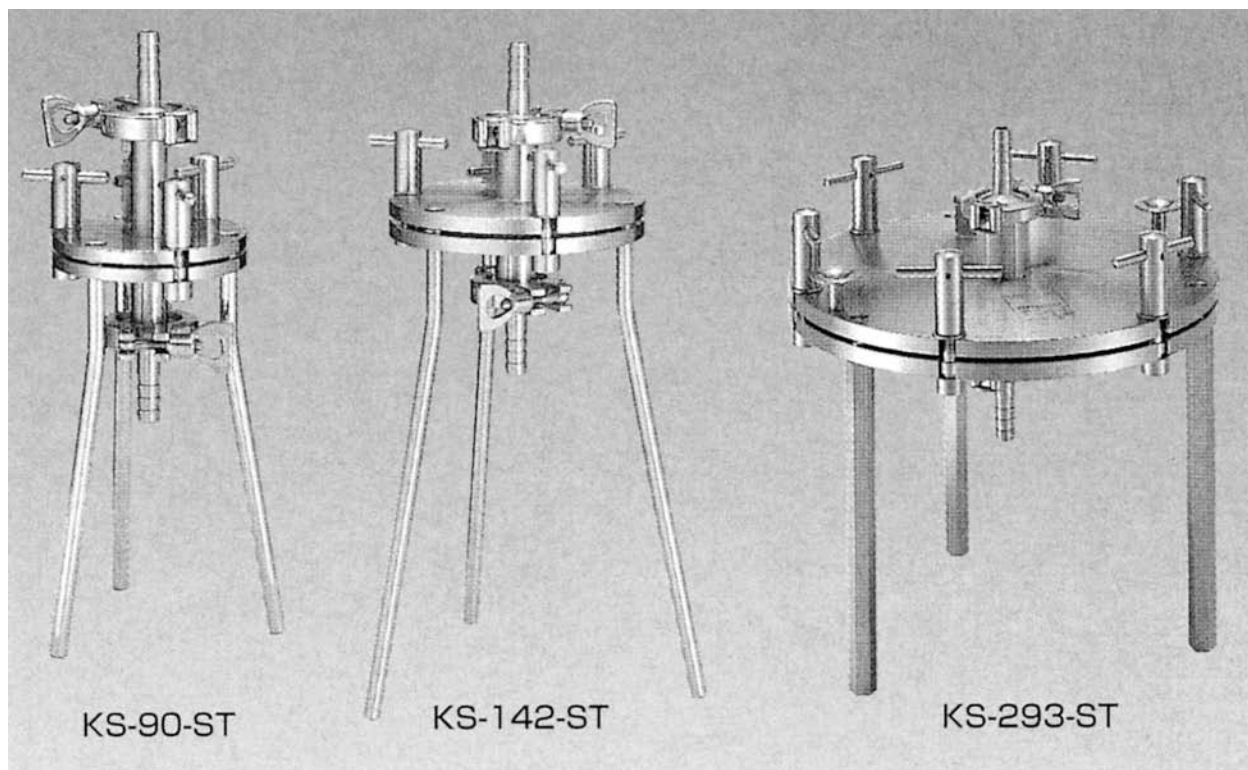


ADVANTEC 不鏽鋼加壓過濾器

編號	過濾膜	預過濾紙	有效過濾面積	接頭尺寸
KS-90	φ 90mm	φ 76mm	45.3cm ²	11mm
KS-142	φ 142mm	φ 124mm	113cm ²	11mm
KS-293	φ 293mm	φ 257mm	530cm ²	16mm
KS-90-ST ₂	φ 90mm	φ 76mm	45.3cm ²	16mm
KS-142-ST	φ 142mm	φ 124mm	113cm ²	16mm
KS-293-ST	φ 293mm	φ 257mm	530cm ²	16mm

- 1.KS-□-Series
適用於滅菌過濾組織培養液，血液分離液及過濾計數器用溶液，溶劑及光阻劑。
- 2.KS-□-ST Series
為衛生級過濾器適用於無菌過濾熱敏感的溶液，細菌培養液，血清及氣體
- 3.耐壓:In 7Kg/cm², Out 3Kg/cm²

◇ 另有其它種類之過濾器及過濾機，詳細目錄備索歡迎洽詢。



ADVANTEC 連續式過濾器 In Line Filter Holders

用途: KS小量液體過濾，注射液填充，末端過濾 LS氣、液體加壓過濾
LS-47-HP氣、液體高壓過濾 PP液體過濾
PPO-47空氣採樣 PFA小量溶劑及高純度酸鹼溶液

編號	過濾膜	預過濾紙	有效過濾面積	耐壓Kg/cm	接頭尺寸
KS-25F	φ 25mm	φ 21mm	3.8cm	In5/Out3	6mm
KS-47F	φ 47mm	φ 35mm	12.5cm	In5/Out3	8mm
KS-47	φ 47mm	φ 35mm	12.5cm	In7/Out3	9.5mm
LS-25	φ 25mm	φ 21mm	3.8cm	In5/Out2	11mm
LS-47	φ 47mm	φ 38mm	12.5cm	In5/Out2	11mm
LS-47V	φ 47mm	φ 47mm	12.5cm	In5/Out2	1/4"PTF
LS-90V	φ 90mm	φ 90mm	45.3cm	In5/Out2	1/4"PTF
LS-47-HP	φ 47mm	φ 38mm	11.2cm	In100/Out20	1/4"NPTF
PP-25	φ 25mm	φ 21mm	3.5cm	5	Luer Lock
PP-47	φ 47mm	φ 42mm	13.5cm	5	—
PPO-47	φ 47mm	—	13.5cm	—	—
PFA-25	φ 25mm	φ 21mm	3.5cm	3	Luer Lock
PFA-47	φ 47mm	φ 42mm	13.5cm	3	6.35mm

